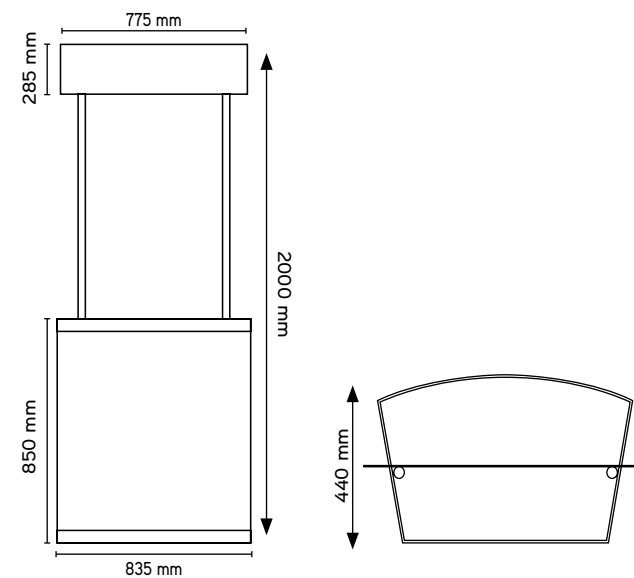




CARACTÉRISTIQUES TECHNIQUES

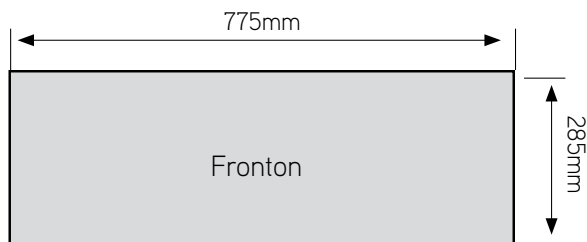
Comptoir en PVC
Impression quadri numérique haute-définition
sur vinyle adhésif contre-collé sur PVC
Etagère intérieure fournie
Dimensions : L83,5xH200xP44cm
Sac de transport inclus
Poids : 10kg

DIMENSIONS DE LA STRUCTURE

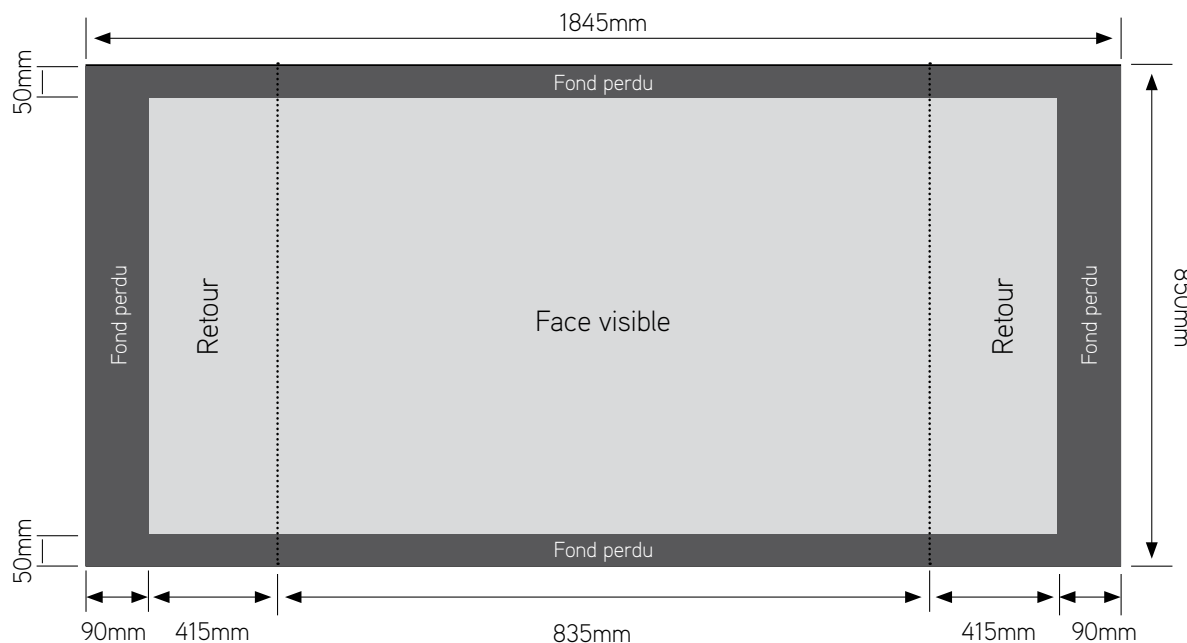


GABARITS D'IMPRESSION

FRONTON > 775x285mm



JUPE > 1845x850mm



LOGICIELS



Toutes les images doivent être en mode CMJN
Format PDF haute-définition
Résolution : 300 dpi à l'échelle 1/4
Prévoir les fonds perdus*
Aplatir les fichiers



Vectoriser toutes les polices
Incorporer les liens images
Prévoir les fonds perdus*

*uniquement si indiqué dans gabarit



Nous recommandons l'utilisation des logiciels de la suite Adobe CS5 ou antérieure, versions Mac ou PC. Si vos mises en page sont réalisées avec un autre logiciel, merci de nous contacter.

Dans le souci d'un rendu conforme à vos exigences, il est impératif que chacun de vos fichiers soit aplati et que sa taille n'excède pas 100 Mo.
Dans le cas contraire, nous déclinons toute responsabilité dans une éventuelle non conformité du produit final.
Pour tout renseignement complémentaire, vous pouvez contacter notre service graphique

IMAGES

Pour une impression de qualité maximale, nous vous recommandons de conserver vos images à une résolution de 75 dpi minimum au format CMJN. Nous déconseillons fortement l'utilisation dans vos documents, de photos provenant d'appareils numériques non professionnels. La plupart des images téléchargées sur le web ne sont destinées qu'à l'affichage écran et non à l'impression.