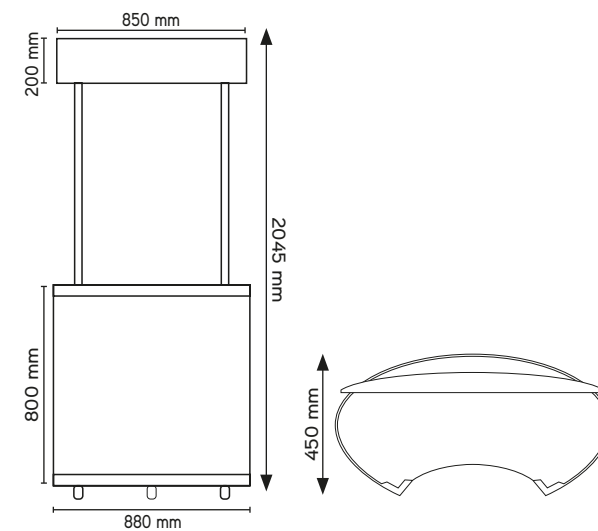




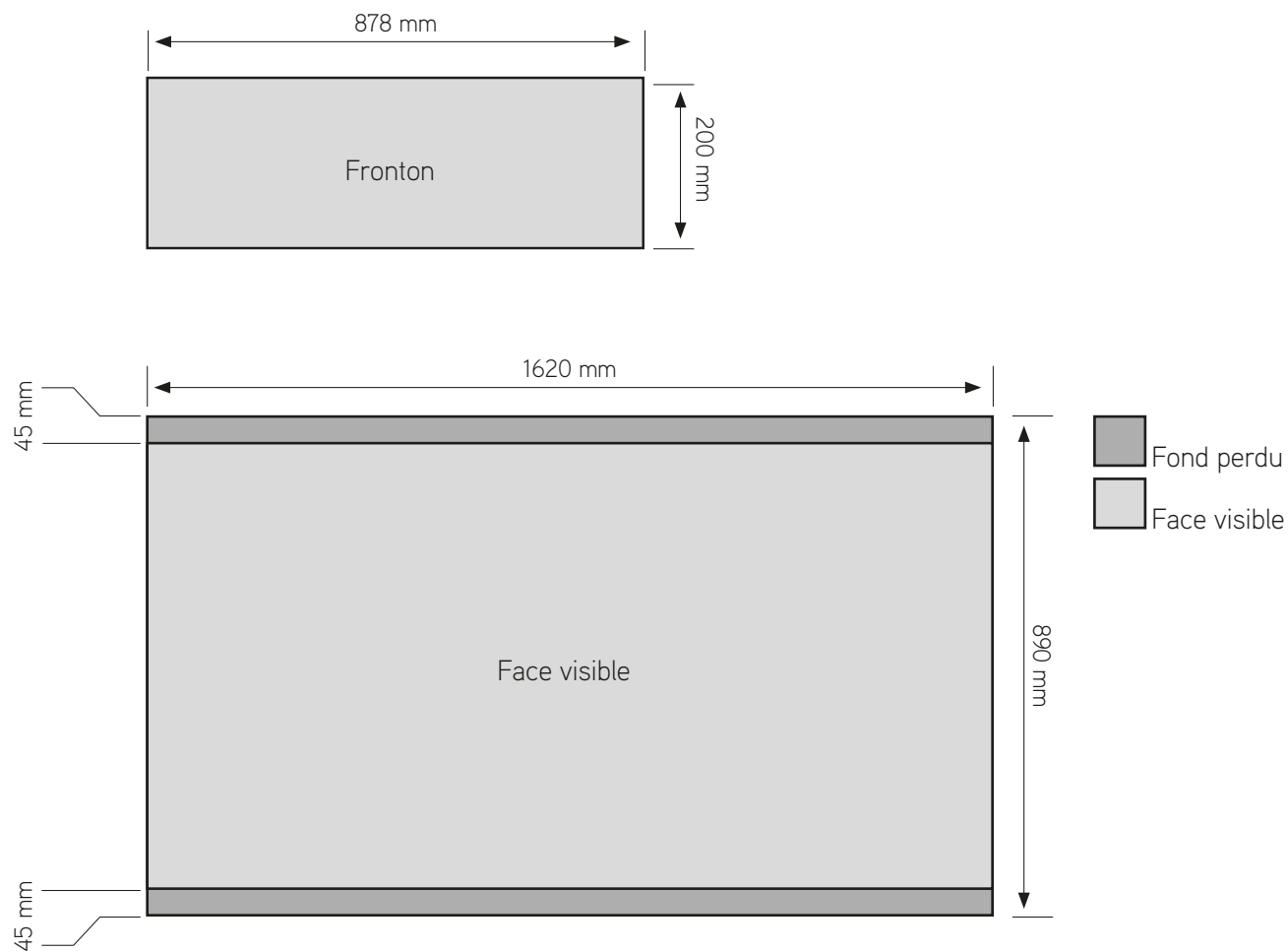
### CARACTÉRISTIQUES TECHNIQUES

Comptoir en PVC  
Impression quadri numérique haute-définition  
sur vinyle adhésif contre-collé sur PVC  
Étagère intérieure fournie  
Dimensions : L88xH204xP45cm  
Sac de transport inclus  
Roulettes intégrées  
Poids : 10,5kg

### DIMENSIONS DE LA STRUCTURE



## GABARITS D'IMPRESSION



## LOGICIELS



Toutes les images doivent être en mode CMJN  
Format PDF haute-définition  
Résolution : 300 dpi à l'échelle 1/4  
Prévoir les fonds perdus\*  
Aplatir les fichiers



Vectoriser toutes les polices  
Incorporer les liens images  
Prévoir les fonds perdus\*

\*uniquement si indiqué dans gabarit



*Nous recommandons l'utilisation des logiciels de la suite Adobe CS5 ou antérieure, versions Mac ou PC. Si vos mises en page sont réalisées avec un autre logiciel, merci de nous contacter.*

Dans le souci d'un rendu conforme à vos exigences, il est impératif que chacun de vos fichiers soit aplati et que sa taille n'excède pas 100 Mo.  
Dans le cas contraire, nous déclinons toute responsabilité dans une éventuelle non conformité du produit final.  
Pour tout renseignement complémentaire, vous pouvez contacter notre service graphique

## IMAGES

Pour une impression de qualité maximale, nous vous recommandons de conserver vos images à une résolution de 75 dpi minimum au format CMJN. Nous déconseillons fortement l'utilisation dans vos documents, de photos provenant d'appareils numériques non professionnels. La plupart des images téléchargées sur le web ne sont destinées qu'à l'affichage écran et non à l'impression.